



32IH5500 及40/50IH6500 系列
LED大型液晶顯示器
使用手冊



Printed with recycled paper

BenQ.com

© 2015 BenQ Corporation.
All rights reserved. Rights of modification reserved.

P/N: 4J.V4S01.001



32IH5500 及 40/50IH6500 系列
LED 大型液晶顯示器
使用手冊

免責聲明

明基電通股份有限公司不對於此使用手冊的相關內容、適銷性或適合於某特定目的保證，作出任何明示或暗示的陳述或擔保。此外，本公司保留修訂本出版品的權利，內容如有變更，恕不另行通知。

版權聲明

明基電通股份有限公司 2015 年版權所有，並保留所有權利。未經本公司書面許可，不得以任何形式或以電子、印刷、磁學、光學、化學、人工等其它方式複製、傳播、轉錄本使用手冊的任何部分，也不得將任何部分儲存至檢索系統中或翻譯成任何語言或電腦語言。



本使用手冊的目的是提供最新及最準確的資訊給客戶，因此所有的內容可能會有不定期的修改，恕不另行通知。請造訪 <http://www.benq.com.tw> 以取得最新版本的使用手冊。

BenQ ecoFACTS

BenQ has been dedicated to the design and development of greener product as part of its aspiration to realize the ideal of the "Bringing Enjoyment 'N Quality to Life" corporate vision with the ultimate goal to achieve a low-carbon society. Besides meeting international regulatory requirement and standards pertaining to environmental management, BenQ has spared no efforts in pushing our initiatives further to incorporate life cycle design in the aspects of material selection, manufacturing, packaging, transportation, using and disposal of the products.

BenQ ecoFACTS label lists key eco-friendly design highlights of each product, hoping to ensure that consumers make informed green choices at purchase. Check out BenQ's CSR Website at <http://csr.BenQ.com/> for more details on BenQ's environmental commitments and achievements.



ecoFACTS

csr.BenQ.com

- Mercury-free LED-backlit display
- >85% recycled papers in packaging box
- Stand by mode<0.5W
- 無汞LED背光顯示器
- 包裝盒使用>85%的回收紙
- 待機模式下能耗<0.5W







安裝與操作顯示器的注意事項	1
關於維護和清潔顯示器的重要資訊	2
用電安全貼心叮嚀	6
連接視訊和音源	7
連接複合視訊輸入	8
連接色差視訊輸入	8
連接電腦視訊輸入	9
連接 HDMI 視訊輸入	9
連接同軸數位聲音(SPDIF)輸出	11
連接聲音輸出	11
連接 USB 多媒體裝置	12
連接電源線	13
基本操作	15
開機和待機	15
切換輸入訊號	15
調整音量	15
調整畫面比例	16
螢幕選單 (On-Screen Display menu)	17
螢幕選單架構表	17
瀏覽螢幕選單	19
影像選單	21
聲音選單	23
設定選單	24
時間選單	27

參考資訊	28
32IH5500 尺寸圖	28
40IH6500 尺寸圖	29
50IH6500 尺寸圖	30
支援的色差輸入訊號解析度	31
支援的 HDMI 輸入訊號解析度.....	31
支援的 HDMI / DVI (連接電腦時) 輸入訊號解析度.....	32
支援的電腦視訊 (D-Sub) 輸入訊號解析度	33
規格	34
疑難排解.....	38
BenQ 大型液晶顯示器台灣地區保固服務說明.....	40

安裝與操作顯示器的注意事項

! 為避免危險以及不正確的使用造成產品毀損，本設備的安裝請務必遵照快速安裝使用指南指示所述，將本設備安全的附著於地板/牆壁等地方。

為避免潛在的損害發生並延長顯示器的使用壽命，請在安裝與操作顯示器時，遵守以下幾點：

	請勿在靠近水的地方使用顯示器，例如浴池或游泳池邊，也不要將顯示器放置在容易被水噴濺的地方，例如窗戶旁。		請勿將顯示器放置在陽光或強光直接照射到的地方，因為過熱的陽光可能會對顯示器產生損傷，而強光的直接照射則會影響顯示內容的觀賞。
	請勿將顯示器放置在距離熱源太近的地方，例如散熱器、電暖器、暖爐及其它會產生熱氣的產品 (包括音響擴大機)。		請勿將顯示器放置在不穩定、傾斜或不牢固的平台或推車上，因為可能會使顯示器掉落，造成顯示器及人員的嚴重損害。如果可能的話，建議您委託專業的施工人員將顯示器固定在置放處，如此可在萬一地震發生時，防止顯示器傾倒掉落。
	請注意並遵守所有標示在顯示器上的警告與指示。		請勿將顯示器放置在通風不佳的環境中。

	<p>若要將顯示器採嵌壁方式安裝，顯示器的四周請保留足夠的空間，以保持良好的通風狀態，避免高於正常之工作溫度。</p>		<p>液晶顯示器的螢幕上有一層很薄的玻璃膜，很容易因為敲擊或壓力而造成裂痕、劃傷，甚至破裂。同樣地，在過度的施力或極度的溫差變化下，特殊的液晶材質同樣也可能會損壞。因此，請在安裝或使用時都要特別地小心謹慎。</p>
	<p>當顯示器電源開啟時，請勿覆蓋或阻塞機體的任何通風口或開口。建議您定期清理機身上的通風口，以保持散熱順暢。</p>		<p>請將蠟燭或其他可能會產生火焰的器具遠離顯示器，以避免可能的意外造成火災。</p>
	<p>請勿將手指或其他異物插入顯示器和底座之間以及相鄰的區域，以避免對人體或機體造成可能的傷害。</p>		<p>請勿重壓顯示器，以避免對機體造成可能的傷害。</p>
	<p>本顯示器上沒有可切斷電源供應的電源開關。在安裝本顯示器時，請在顯示器與電源插座間加裝可以切斷電源的開關裝置，或讓電源插座位於顯示器附近可以方便接近的地方，以備萬一顯示器發生故障時，可以迅速切斷電源，或取下電源插頭。</p>		

關於維護和清潔顯示器的重要資訊

- 若要清潔顯示器，請務必先讓顯示器進入待機狀態，並中斷與電源插座的連接。
- 切勿使用任何乳狀、液狀、氣霧式或噴霧式的清潔劑清潔顯示器面板。如有必要，請先拿一塊乾淨、不會掉棉絮的軟布，沾上少許 pH 值為中性且已加水稀釋的清潔劑，輕輕地先將面板上的油漬或污垢擦掉。接著，再拿另外一塊不會掉棉絮的乾軟布將面板擦拭一遍。
- 本顯示器雖然經過嚴密和特殊環境的測試，您仍然有可能會發現在螢幕上有極少數失去活性的亮點或暗點會顯示固定的顏色或呈現黑色。請注意這並不

會影響您所購買之產品的效能，因為通常這些亮點或暗點在正常的觀看距離下是很難看見的。

- 若會有一段長時間不使用顯示器 (例如您要出國度假的期間)時，請務必讓顯示器進入待機狀態，並中斷與電源插座的連接。
- 此顯示器不適合安裝於移動運輸工具中 (例如：汽車、遊艇等等)，以避免因路途震動造成機台的可能損壞。
- 液晶 (LCD) 螢幕，如同電漿 (PDP) 螢幕或傳統的映像管 (CRT) 螢幕一樣，都可能在螢幕上產生所謂的「烙印」或「螢幕燒傷」現象。此現象是指在螢幕上產生肉眼可見的陰影、線條或圖像殘留，而無法去除。若因下列情事導致螢幕損害時(如長期播放固定畫面產生之左右兩條直線、頻道的 logo 等)，原廠將酌收維修費用。
 - (1) 使用者長時間 (2 小時以上) 以液晶螢幕顯示固定不動的影像。
 - (2) 使用者切換至 4:3 寬高比並長時間以此模式觀賞畫面 (請以全畫面觀賞或經常改變螢幕圖像畫面比例，否則可能會在螢幕上形成兩條可見痕跡)。
 - (3) 請勿將之使用在非家庭觀賞用途，例如公共場所等 (本液晶顯示器係依照一般家庭環境規格所設計)。

注意事項：

- 如果有需要長時間 (2 小時以上) 顯示靜止畫面，降低畫面的亮度與對比可能降低烙痕之發生機率。
- 在顯示電腦輸入訊號時，開啟自動關機省電模式功能。
- 液晶顯示器應注意工作溫度(本產品正常使用之操作溫度為攝氏 0 度到 40 度之間)與保持通風環境，避免因加裝設備使液晶面板處於散熱不佳環境，而影響液晶面板使用壽命。
- 在此使用手冊中，我們將詳細地告訴您如何根據您的喜好和使用的環境需求自訂顯示器設定。此外，也提供本顯示器的產品規格和故障排除等資訊，以提供您未來使用時的幫助。
- 請務必使用本產品專用的電源線。切勿使用其它不明規格的電源線，或使用損壞及磨損的電源線，也不要自行變更電源線插頭的類型，否則將可能導致電擊與火災。
- 隨附的電源線僅適用於 110V AC 電源。在使用電源線時，請避免電源線受到踐踏、壓擠或大角度彎曲，以免電源線受損造成危險。
- 此顯示器必須使用具備接地保護措施的電源插座。當使用延長線或多插孔電源時，請注意不要超過其總計負載。另外，插拔電源線時，應手持插頭並保持手的乾燥。
- 此顯示器沒有電源開關。安裝顯示器時，請在固定線纜中加入一個便於操作的電源控制設備，或者將電源線連接到位於顯示器旁邊且便於操作的一個插座。一旦在使用本機的過程中發生故障，應立即操作此電源控制設備以切斷電源，或者取下電源線。
- 顯示器使用的電子元件中都包含高壓線圈，在電流通過時會產生電感現象，此為正常物理現象，生活周遭的電器如電腦及日光燈管等等也會發生此現象，這並不會有任何使用及安全上的顧慮，請放心。

警告：

- 此顯示器的工程設計和製造遵循安全第一的方針；但是，處置或使用不當可能導致潛在的觸電或火災危險。若顯示器發生異常或發出異味，切勿嘗試自行拆解顯示器或修理，應立刻關閉電源並從顯示器上拔掉電源線，並請聯繫附近的 BenQ 授權維修中心或 BenQ 產品報修專線 0800-027-427。
- 此顯示器內部沒有任何供使用者可修理的零件。請勿拆下任何螺絲或卸下任何機蓋。
- 顯示器內部存在危險電壓，因此請勿將任何物品插入顯示器的散熱孔中。
- 在移動顯示器前，應關閉電源並拔掉電源線。

警語：使用過度恐傷害視力

注意事項：

- (1) 使用 30 分鐘請休息 10 分鐘。
- (2) 2 歲以下幼兒不看螢幕，2 歲以上每天看螢幕不超過一小時。

使用電池的注意事項：

- 電池的使用方式或型號如果錯誤，可能會導致化學物質的洩漏或爆炸。因此請注意下列事項：
- 安裝電池時，請確認電池的正負極已依照電池插槽中所標示的方向正確安裝。
- 不同品牌與類型的電池（例如碳鋅電池與鹼性電池）具有不同的特性。請勿混合使用不同品牌與類型的電池。
- 當電池電量用盡時，請儘速更換新電池。換新電池時，請將全部電池一次換新。
- 長時間不使用遙控器時，請將電池從遙控器中取出。
- 請勿將新的和舊的電池混合使用。將新電池與舊電池混合使用會減短電池的使用壽命，或導致化學液體從不良的電池中洩漏出來。
- 電池中洩漏出來的化學液體可能會刺激皮膚並腐蝕機體的金屬端子。假使有任何化學物質從電池中滲漏出來，請立即以乾布擦拭乾淨並更換電池。
- 耗盡的電池請依照相關之適用規章回收或丟棄。詳細資訊，請聯繫當地廢料管理機關。



用電安全貼心叮嚀

廢電池請回收

1. 電器插頭務必插牢，不使鬆動，以免發生火花引燃附近易燃物品。同時勿讓小孩接近玩弄，以免觸電引發危險。
2. 用電量較大之電器（冷暖氣機、烘乾機、微波爐、電磁爐、烤箱、電暖器、電鍋等）應避免共用同一組插座，以防高負載產生危險。
3. 身體潮濕時，切忌碰觸電器設備，以防觸電。
4. 插頭及插座鬆動極易因接觸不良而發熱，應經常檢視，避免鬆動而產生危險，並注意插座、插頭是否有過電流所造成焦黑之現象。
5. 應經常查看插頭是否有綠鏽現象，如有此情形，表示插頭附近溼度高，可能讓兩極通電造成電線短路。
6. 應經常檢視配線並清理插頭及插座間之塵埃，避免結合水份產生積污導電現象，致插頭分開之兩極產生電流，發生火花導致火災危險。
7. 拔下延長線插頭時，應手握插頭取下，如僅拉電線易造成電線內部銅線斷裂，致電流流過時造成負荷增加，導致高熱產生危險。
8. 勿將電線及延長線置於地毯下方或壓在重物下面，致電線內部銅線斷裂產生半斷線，造成電流通過過度負載而產生高熱危險。
9. 不可綑綁使用延長線及電線，以免通電時導致溫度升高溶解外覆塑膠，造成電線短路起火。
10. 延長線及電線周遭應避免火源，以免外覆塑膠熔解，致使用時造成短路。
11. 使用老舊、破損之延長線，容易造成短路、漏電或觸電等危險情形，應立即更新。

12. 使用中之延長線如有異常發燙或異味產生，可能為過載現象，應立即停止使用該電器。
13. 延長線應使用具保險絲安全裝置或過負荷保護裝置之產品。

連接視訊和音源

本顯示器備有數種不同種類的視訊與音訊輸入/輸出端子，提供您連接各種影音設備的多種選擇。這些端子除了形狀與連接的線材各異以外，所提供的影像品質亦有所差異。

建議您如果您所要連接的影音設備支援的話，請盡量選擇較高品質的連接方式，以獲得最佳的畫質。



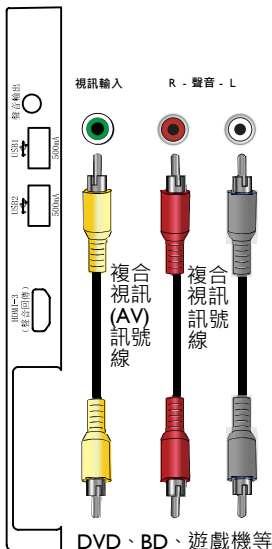
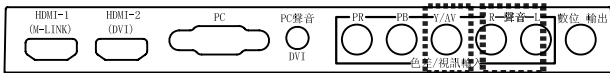
若要充分利用本顯示器的高解析度顯示能力，請將您的視訊輸出設備（例如 DVD 播放機或電腦等）的視訊輸出解析度設定為接近或吻合本顯示器之面板解析度的設定（若視訊輸出設備支援的話），例如將色差視訊/HDMI 視訊輸出解析度設定為 1080p，將電腦 D-Sub/DVI 視訊輸出解析度設定為 1920 x 1080 @ 60Hz 的解析度（321H5500 除外）。關於如何設定輸出解析度的相關資訊，請參考所連接設備的說明文件。

連接輸入訊號時的注意事項：

- 為了安全起見，在連接任何外接裝置前，請務必先關閉顯示器與外接裝置的電源。
- 在決定使用的連接方式前，請先熟悉認識顯示器上每個輸入端子孔的位置和類型。因為若連接方式錯誤，會影響到影像的畫質。
- 在插拔連接線時，請握持連接線上之插頭，而不要僅抓住連接線本身，否則將有可能損壞連接線。
- 連接後請確認所有的接頭和訊號線都已牢牢地連接固定而沒有鬆脫的情況。
- 由於市面上各類視聽設備種類繁多，本顯示器無法保證能和市面上所有視聽設備相容。

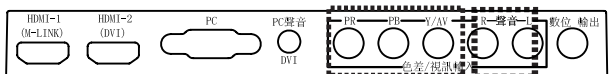
連接複合視訊輸入

適用機型：32IH5500/40IH6500/50IH6500

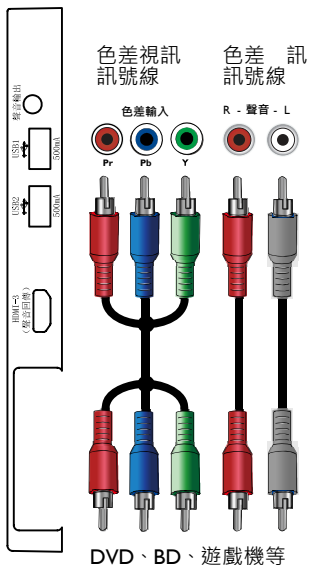


連接色差視訊輸入

適用機型：32IH5500/40IH6500/50IH6500

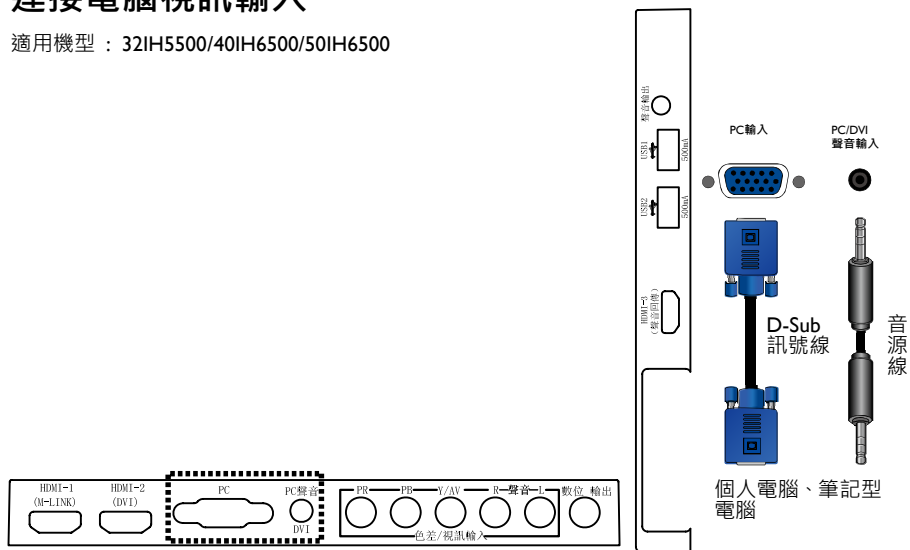


複合視訊訊號線



連接電腦視訊輸入

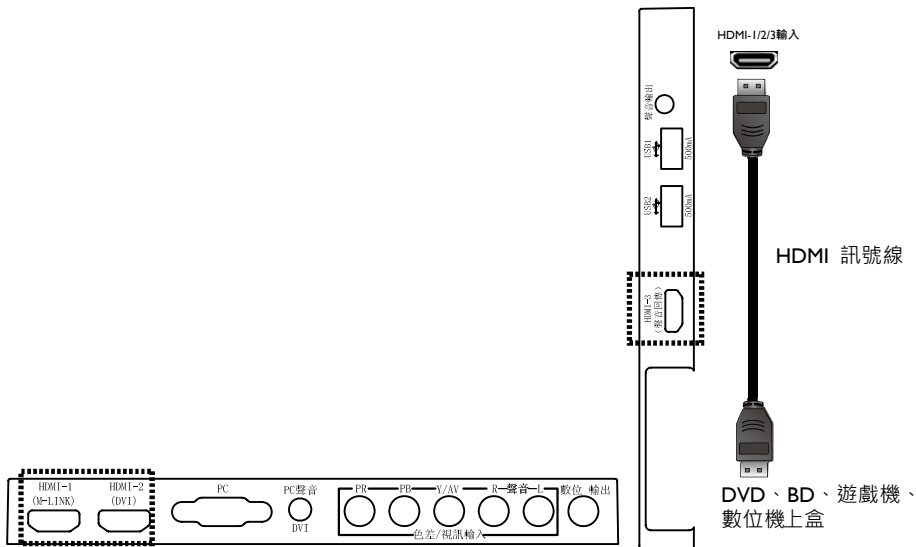
適用機型：32IH5500/40IH6500/50IH6500



若要使用 DVI 視訊輸入，請使用 DVI 轉 HDMI 訊號線或 DVI 轉 HDMI 轉接頭，並連接到本顯示器的 HDMI/DVI 輸入埠。

連接 HDMI 視訊輸入

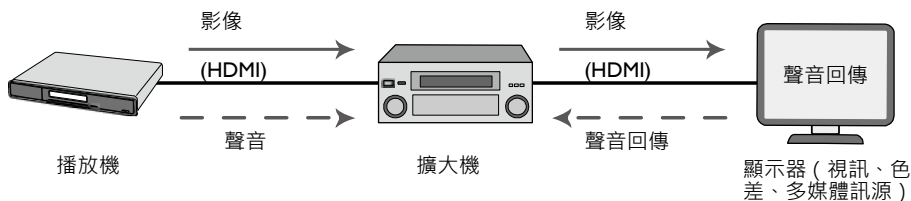
適用機型：32IH5500/40IH6500/50IH6500



使用聲音回傳功能

本顯示器也支援聲音回傳功能（僅限 HDMI 3 埠）。當顯示器以 HDMI 3 連接擴大機時（擴大機本身也需支援聲音回傳功能；在擴大機端通常稱為 HDMI OUT 埠），使用聲音回傳功能使顯示器的聲音可透過 HDMI 3 直接回傳至擴大機，免除您再從顯示器接音源線至擴大機及切換擴大機的聲音訊源的麻煩，聲音回傳功能讓顯示器的聲音可直接從擴大機輸出。請參閱以下圖例：

聲音回傳連接圖例



顯示器螢幕選單裡的聲音回傳設定不論是開啟或關閉，在擴大機關閉時，無論訊號源（如藍光播放機）是直接輸入到顯示器或是經擴大機再到顯示器的 HDMI 3 (聲音回傳) 輸入，聲音都可由顯示器輸出（因擴大機在待機模式時，其 HDMI 電路並未關閉）。

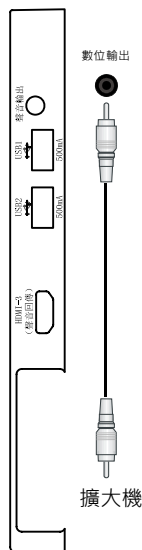
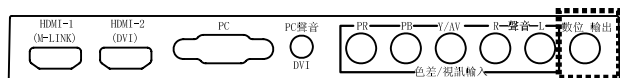
顯示器螢幕選單裡的聲音回傳設定為開啟時，只要擴大機電源開啟，顯示器就會自動消音，其所有訊源的聲音都會從擴大機輸出，此時您只需切換顯示器的訊源，無須切換擴大機的聲音訊源，並可用顯示器遙控器控制擴大機的音量及靜音功能。只要擴大機電源關閉，顯示器所有訊源的聲音會回復成從顯示器輸出。



- 當顯示器切換到 HDMI 3 (聲音回傳) 輸入時，若出現有畫面但擴大機無聲音情況，請確認擴大機的 HDMI 輸入源設定是否正確。
- 顯示器螢幕選單裡的設備自動關機設定開啟時，關閉顯示器電源會同時關閉擴大機。
- 某些 HDMI 纜線可能不支援聲音回傳功能，因此建議您連接支援 HDMI 1.4 的高速 HDMI 纜線，以使用聲音回傳功能。
- 本顯示器無法保證能與所有支援聲音回傳的設備相容。

連接同軸數位聲音(SPDIF)輸出

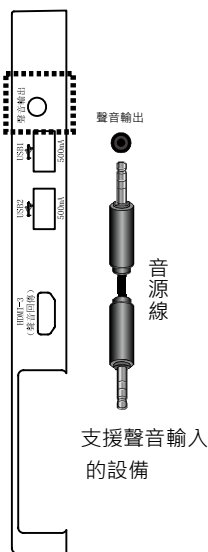
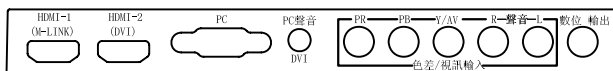
適用機型：32IH5500/40IH6500/50IH6500



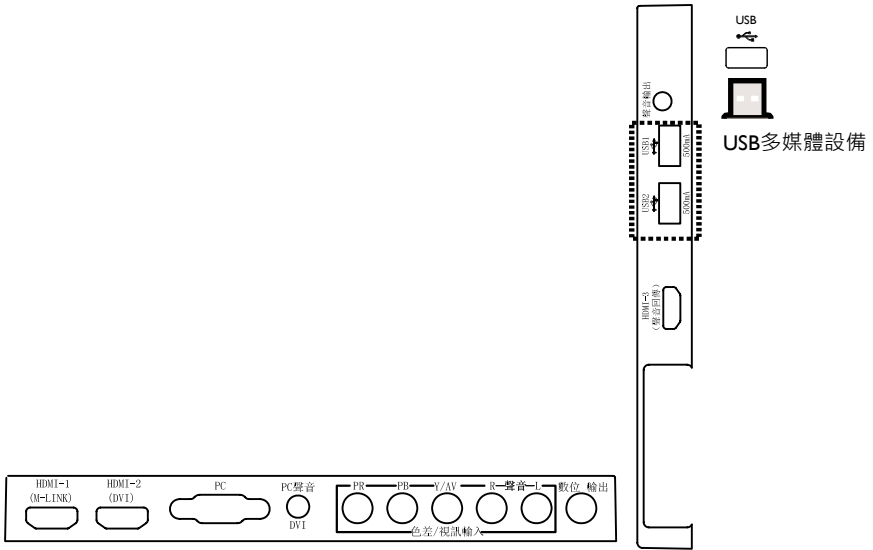
- SPDIF 輸出訊號大小為固定不可變，故其音量調整需透過擴大機。
- 當使用 SPDIF 連接擴大機時，不建議再使用聲音回傳連接擴大機。

連接聲音輸出

適用機型：32IH5500/40IH6500/50IH6500

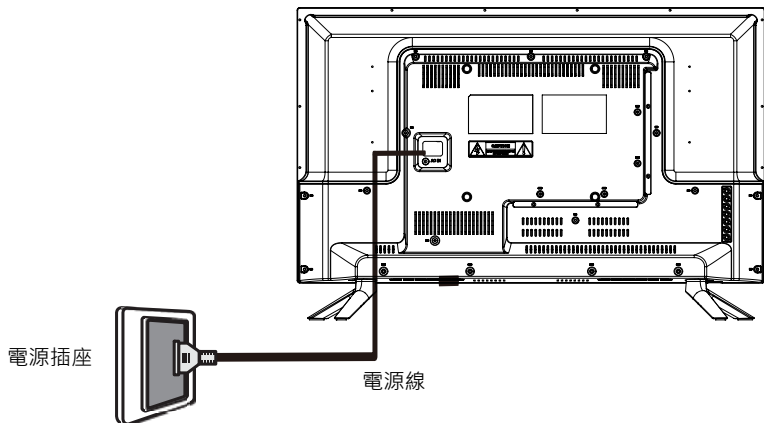


連接 USB 多媒體裝置

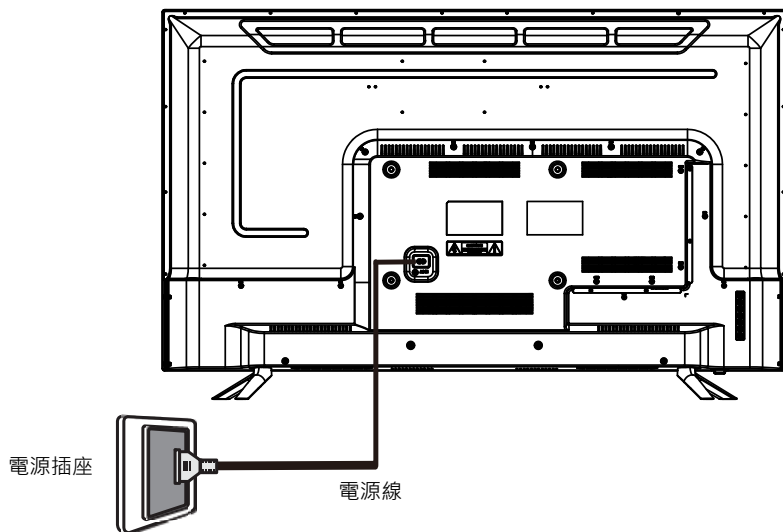


連接電源線

32IH5500/40IH6500



50IH6500



將電源線的另一端連接到電源插座上，若電源插座上有電源開關的話，請打開電源開關。顯示器將會進入待機狀態，且位於顯示器正下方方的電源指示燈將會亮紅色。

請注意：


- 本顯示器所提供的電源線僅適用於 110V AC 電源。
- 若電源線有損壞或磨損情形，切勿繼續使用。請洽明基 BenQ 所屬或授權服務中心之技術人員維修或拆裝。
- 切勿自行改造電源線的插頭種類。當使用延長線或多孔插座時，請特別注意不要超過其負載。
- 本顯示器上沒有可切斷電源供應的電源開關。在安裝本顯示器時，請在顯示器與電源插座間加裝可以切斷電源的開關裝置，或讓電源插座位於顯示器附近可以方便接近的地方，以備萬一顯示器發生故障時，可以迅速切斷電源，或取下電源插頭。



本顯示器是以最高的安全性為設計和製造原則。然而若不當使用，可能會有觸電或引發火災的危險。

基本操作

開機和待機

-  在進行操作前，請確認顯示器的電源線已經插上插座，且插座的電源開關（如有開關的話）也已打開。
-

打開顯示器的電源

將電源線插入電源插座後，顯示器會自動進入待機狀態，且電源指示燈會亮紅色。按顯示器或遙控器上的 **⏻ (電源/待機)** 鈕。顯示器將會開機，且電源指示燈會亮藍色。

初始設定


第一次打開顯示器的電源時，螢幕上會提示您進行初始設定。請按遙控器上的 **▲、▼、◀ 或 ▶** 來設定語言、顯示器使用模式及頻道掃描設定。之後，請按遙控器上的 **OK** 確認設定。

讓顯示器進入待機狀態

在顯示器電源開啟的狀態下，按顯示器或遙控器上的 **⏻ (電源/待機)** 鈕。顯示器將進入待機狀態，且電源指示燈將會亮紅色。

切換輸入訊號

1. 打開顯示器的電源。
 2. 打開視訊來源設備的電源，並播放視訊。
 3. 按顯示器上的 **INPUT** 鈕，或遙控器上的 **訊號來源** 鈕。螢幕上會出現 **訊號來源** 選單。您可按該按鈕數次，或按遙控器上的 **▲** 或 **▼** 鈕選擇想觀賞的輸入訊號來源。
-

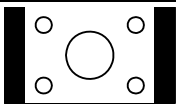
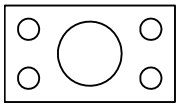
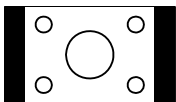

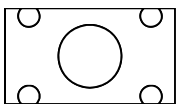
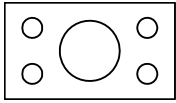
-  請注意，HDMI 輸入訊號必須與 HDCP (一種數位視訊版權標準) 相容才能正常顯示。在切換至 HDMI 輸入時，顯示器會停頓約 10 至 15 秒鐘偵測輸入訊號的 HDCP 資訊，而不會立即顯示畫面。這不是故障。
 - 若您要顯示筆記型電腦的畫面，請參照您電腦的使用說明，將視訊輸出從內建螢幕切換至外接 D-Sub 輸出，方能正常顯示畫面。
-

調整音量

- 按顯示器上的 **VOL+** 鈕，或遙控器上的 **音量+** 鈕可增加音量。
- 按顯示器上的 **VOL-** 鈕，或遙控器上的 **音量-** 鈕可降低音量。

調整畫面比例

按遙控器上的「畫面比例」鈕，可依照輸入視訊畫面的畫面比例選擇最適當的比例在螢幕上顯示。各種畫面比例的說明與使用時機如下表：

畫面比例選項	說明與使用時機	畫面
自動	根據訊號所攜帶的畫面比例資訊，自動用 4:3 或 16:9 比例來顯示畫面。	 或 
4:3	將輸入視訊畫面以 4:3 的畫面比例顯示。適合用於觀賞原本畫面比例即為 4:3 或 PC 視訊。	
16:9	將輸入視訊畫面以 16:9 的畫面比例顯示。適合用於觀賞原本畫面比例即為 16:9 的數位畫面，或大多數寬螢幕 DVD 影片畫面。	
放大	將 4:3 輸入視訊畫面等比例放大到 16:9 的畫面寬度，並將畫面上半部與下半部超出螢幕顯示範圍的部份去除。適合用於顯示原本上下就有兩條黑邊的 Letter Box 格式畫面。	
全畫素	使影像的所有畫素全部顯示出來。	



- 可用的畫面比例選項視輸入訊號源的不同，可能會有改變。
- 為避免在您顯示器的液晶螢幕上留下無法恢復的烙痕，請勿持續使用 4:3 畫面比例顯示畫面，也不要讓顯示器長時間顯示靜止不動的畫面。

螢幕選單 (On-Screen Display menu)

螢幕選單架構表

選單項目	輸入訊號來源				
	視訊	色差	HDMI	電腦	多媒體
影像	<ul style="list-style-type: none"> • 影像模式 • 色溫 • 畫面比例 • 雜訊抑制 • 自動對比增強 • 動態背光調整 • 伽瑪模式 • 色彩模式 			<ul style="list-style-type: none"> • 影像模式 • 色溫 • 畫面比例 • 雜訊抑制 • 電腦設定* • 自動對比增強 • 動態背光調整 • 伽瑪模式 • 色彩模式 	<ul style="list-style-type: none"> • 影像模式 • 色溫 • 畫面比例 • 雜訊抑制 • 自動對比增強 • 動態背光調整 • 伽瑪模式 • 色彩模式
聲音	<ul style="list-style-type: none"> • 聲音模式 • 平衡 • 自動音量 • 環繞音效 • 數位聲音輸出 • 聲音延遲 				
設定	<ul style="list-style-type: none"> • 語言 • 低藍光 • 快速啟動模式 • 關閉螢幕保留聲音 • HDMI RGB 範圍 • HDMI 模式 • HDMI CEC 設定 • 數位錄影設定 • 無訊號關機模式 • 恢復原廠設定 • 軟體版本號 • 軟體升級 (USB) 				

選單項目	輸入訊號來源				
	視訊	色差	HDMI	電腦	多媒體
時間	<ul style="list-style-type: none"> • 時鐘 • 關機時間 • 開機時間 • 定時關機 • 自動休眠 				



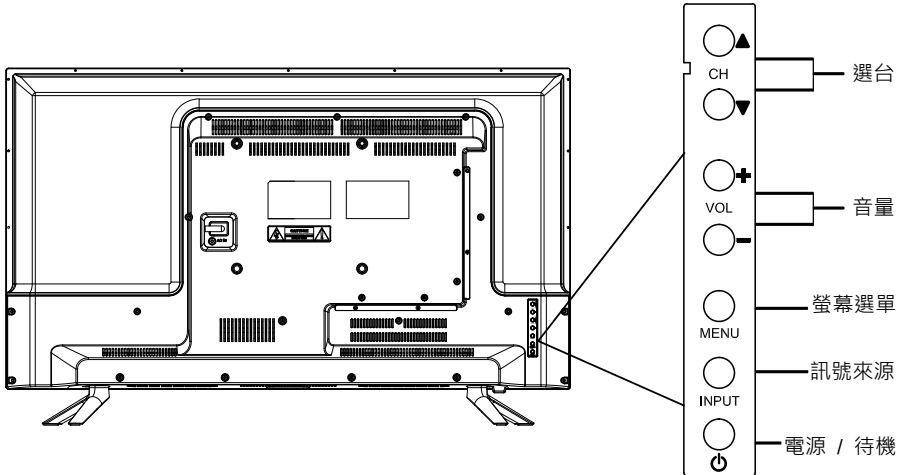
- 可使用的選單選項會根據您所選擇的輸入訊號來源而定。無法使用的選單選項將會變成灰色或不顯示。
-

瀏覽螢幕選單

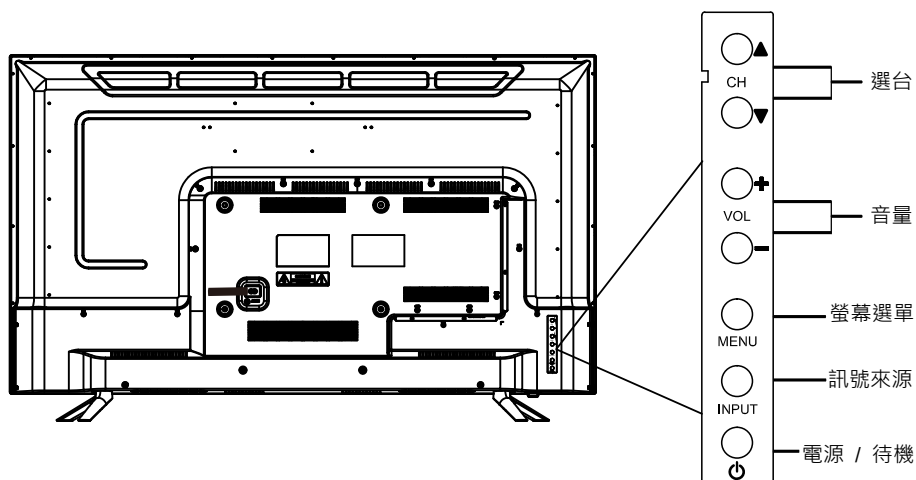
您可以透過螢幕選單 (on-screen display menu; OSD menu) 調整各種不同的顯示器設定。

螢幕選單中的操作

32IH5500/40IH6500




- 按 **MENU** 可顯示或關閉螢幕選單。
- 按 **VOL+ / VOL-** 可選擇選單項目。
- 按 **BDI H** 可進入子選單。
- 按 **CH ▲ / CH ▼** 可選擇子選單中的項目。
- 按 **VOL+** 或 **VOL-** 可變更設定值。



- 按 **MENU** 可顯示或關閉螢幕選單。
- 按 **VOL+ / VOL-** 可選擇選單項目。
- 按 **BDI H** 可進入子選單。
- 按 **CH ▲ / CH ▼** 可選擇子選單中的項目。
- 按 **VOL+** 或 **VOL-** 可變更設定值。

影像選單



選項	功能
影像模式	<ul style="list-style-type: none"> • 模式：選擇以下您喜好的影像模式。 <ul style="list-style-type: none"> 鮮明：適合在較亮的環境下觀賞視訊畫面時使用。畫面的對比度會被提高，以適應較亮的環境。 標準：適合在一般環境下觀賞視訊畫面時使用 劇院：適合在較暗的環境下觀賞時使用。畫面的對比度會被降低，以適應較暗的環境。 用戶：選擇使用您所設定的用戶影像模式。 • 對比度：增加或降低畫面的對比。 • 亮度：將畫面變亮或變暗。 • 色彩：增加或降低畫面的色彩濃度。 • 銳利度：將畫面變銳利或柔和。 •  在顯示從 HDMI/DVI 輸入且以文字為主的電腦畫面時，建議您降低銳利度，以獲得最佳效果。 • 色調：調整畫面的色調。提高設定值會使畫面偏向綠色，降低設定值會使畫面偏向紅色，建議您將設定值維持在 0 即可。 • 背光：調整液晶螢幕面板的背光亮度。
色溫	<p>用以調整影像色溫，您可選擇「冷色」、「標準」、「暖色」或「用戶」。若選擇「用戶」，則您可依照您的喜好使用下列選項自行調整色溫：</p> <p>紅色增益、綠色增益、藍色增益：調整紅、綠、藍色的白平衡。</p>
畫面比例	<p>依照輸入視訊畫面的畫面比例選擇最適當的比例在螢幕上顯示。則您可依照您的喜好使用下列選項自行調整畫面比例：自動、4:3、16:9、放大、全畫素。(USB 的畫面比例操作，必須在播放選單中進行。)</p>
雜訊抑制	<p>本功能可幫助降低影像中的雜訊。</p>


電腦設定	<ul style="list-style-type: none"> • 自動調整：自動調整電腦輸入畫面的位置，相位與頻率。 • 水平位置：手動調整電腦輸入畫面的水平(左右)位置。 • 垂直位置：手動調整電腦輸入畫面的垂直(上下)位置。 • 頻率：手動調整電腦輸入畫面的大小。 • 相位：手動調整相位的延遲時間，減少畫面的雜訊。
自動對比增強	本功能可依據輸入訊號的內容增強畫面的對比度。
動態背光調整	依據畫面的明暗程度動態調整背光。在畫面平均亮度低時，則降低背光以讓場景更為暗沉。
伽瑪模式	<p>調整畫面中整體的階調特性。</p> <ul style="list-style-type: none"> -暗：階調變暗。 -中：階調適中。 -亮：階調變亮。
色彩模式	<p>調整畫面的色彩濃度。</p> <ul style="list-style-type: none"> -低：畫面中的色彩濃度自然柔和，適合在觀賞電影時使用。 -中：適度提升畫面的色彩濃度，適合一般環境使用。 -高：增強畫面的色彩濃度，使畫面在明亮的環境中顯得更為豔麗。

聲音選單

選項	功能
聲音模式	選擇一種預設的音場模式（「標準」、「音樂」、「電影」、「演說」或「用戶」），若選擇「用戶」，讓您自行調整喜好的音場模式例如高低音的程度。
平衡	調整顯示器內建左右揚聲器或耳機左右耳的音量平衡。
自動音量	開啟/關閉自動音量大小的控制，當此功能開啟時，可提供穩定的音量。
環繞音效	開啟/ 關閉立體環繞音場效果。(USB 不支援)
數位聲音輸出	<ul style="list-style-type: none">• 自動：顯示器數位聲音輸出音訊格式等同於原始輸入的音訊格式 (未解碼)。• PCM：顯示器將輸入的音訊格式解碼成 PCM 音訊輸出格式 (最多支援 2 聲道的音訊輸出)。
聲音延遲	延遲聲音訊號使畫面跟聲音同步。

設定選單

選項	功能
語言	選擇螢幕選單的語言。
低藍光	調整顯示器的藍光強度，降低眼睛曝露在藍光中的風險。
快速啟動模式	啟動快速開機功能。  若已設定時間選單裡的「預約關機」或「預約開機」功能時，此功能將無法操作且會被設定為「關」。
關閉螢幕保留聲音	螢幕不顯示畫面，僅播放聲音。
HDMI RGB 範圍	輸入訊號是 HDMI RGB 格式時，設定顯示器所採用的 HDMI RGB 訊號準位範圍： <ul style="list-style-type: none">• 自動：顯示器判斷輸入的 HDMI RGB 訊號範圍，然後自動設定顯示器的 HDMI RGB 訊號準位範圍。• 標準：將顯示器的 HDMI RGB 訊號範圍設定為限制範圍 (limited range)。• 全取：將顯示器的 HDMI RGB 訊號範圍設定為全部範圍 (full range)。  若輸入訊號沒有包含 HDMI RGB 訊號範圍資訊，則顯示器會自動設定為全取。
HDMI 模式	有「電腦」及「視訊」兩個選項。當 HDMI 的訊號源為電腦時，選擇「電腦」，可使字體更為清晰。當 HDMI 的訊號源為視訊時，選擇「視訊」，畫面較適合觀賞影片。

<p>HDMI CEC 設定</p>	<p>開啟時，可以讓本顯示器透過 HDMI 線連接支援 CEC (Consumer Electronics Control) 通訊協定的設備。</p> <ul style="list-style-type: none"> • CEC 控制：選項開啟時，顯示器透過 HDMI 連接支援 CEC 的 DVD 或藍光播放機，可使用的功能如下： • 聲音回傳：開啟或關閉聲音回傳。請參閱第 10 頁的「使用聲音回傳功能」。 • 設備自動關機：選項開啟時，不論顯示器使用的訊號來源為何，當顯示器的電源關閉，和顯示器連接 (使用 HDMI CEC 訊號連接) 且支援 CEC 的裝置也會自動關機。 • 自動開啟顯示器：選項開啟時，按下和顯示器連接且支援 CEC 的裝置上的電源 (Power) 或播放 (Play) 鈕 (使用 HDMI CEC 訊號連接) 開機時，顯示器也會自動開機。 • 設備控制：選項開啟時，可進行選單操作及播放控制。 • HDMI 設備列表：搜尋 HDMI 1、2、3 埠所連結的設備。 <p> 本顯示器無法保證能與所有支援CEC的設備相容。</p>
<p>數位錄影設定</p>	<p>提供錄影至 USB 儲存媒體的功能設定。</p> <ul style="list-style-type: none"> • 選擇磁碟：先插入的 USB 儲存媒體代號為 C。 • 檢查檔案系統：檢查檔案系統是否為 FAT32 格式及支援的錄影速度。 • USB 磁碟：檢查 USB 磁碟是否可儲存錄影檔。 • 格式化：USB 磁碟格式化。 • 時移磁碟容量：設定時移磁碟容量。 • 速度：顯示存儲設備的速度。 • 錄影時間限制：設定單一錄影檔最長的時間。

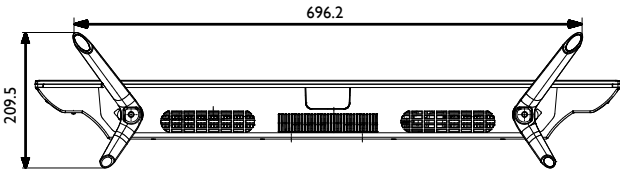
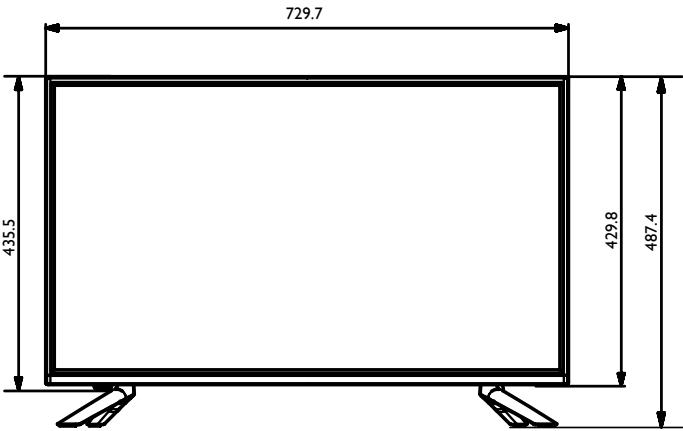
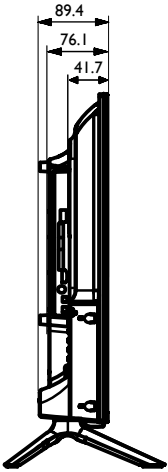
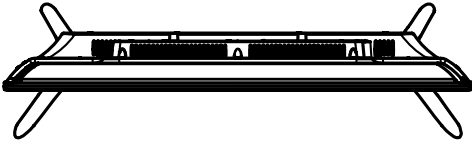
無訊號關機模式	若設定為「開」，在顯示器偵測不到電腦輸入訊號超過約 1 分鐘時，或偵測不到其它視訊輸入訊號超過約 15 分鐘時，會自動進入待機模式 (電源指示燈亮紅色)。在到達關機的時間前，螢幕上會出現訊息，提示您即將關機。
恢復原廠設定	重設所有設定並還原回出廠的預設值。
軟體版本號	軟體版本號
軟體升級 (USB)	提供更新顯示器韌體的操作介面。

時間選單

選項	功能
時鐘	設定系統日期及時間資訊。
關機時間	設定顯示器自動關閉的週期及時間。
開機時間	設定顯示器自動開啟的週期、時間、輸入訊號源、頻道及音量。
定時關機	設定顯示器自動關機前的時間長度。在經過了設定的時間長度後，顯示器會自動關閉。
自動休眠	設定顯示器自動休眠的狀態：關、1 小時、2 小時、3 小時、4 小時。在設定時間內無遙控器或本機按鍵的操作，則自動進入休眠。當選項為關，則表示未啟動自動休眠。

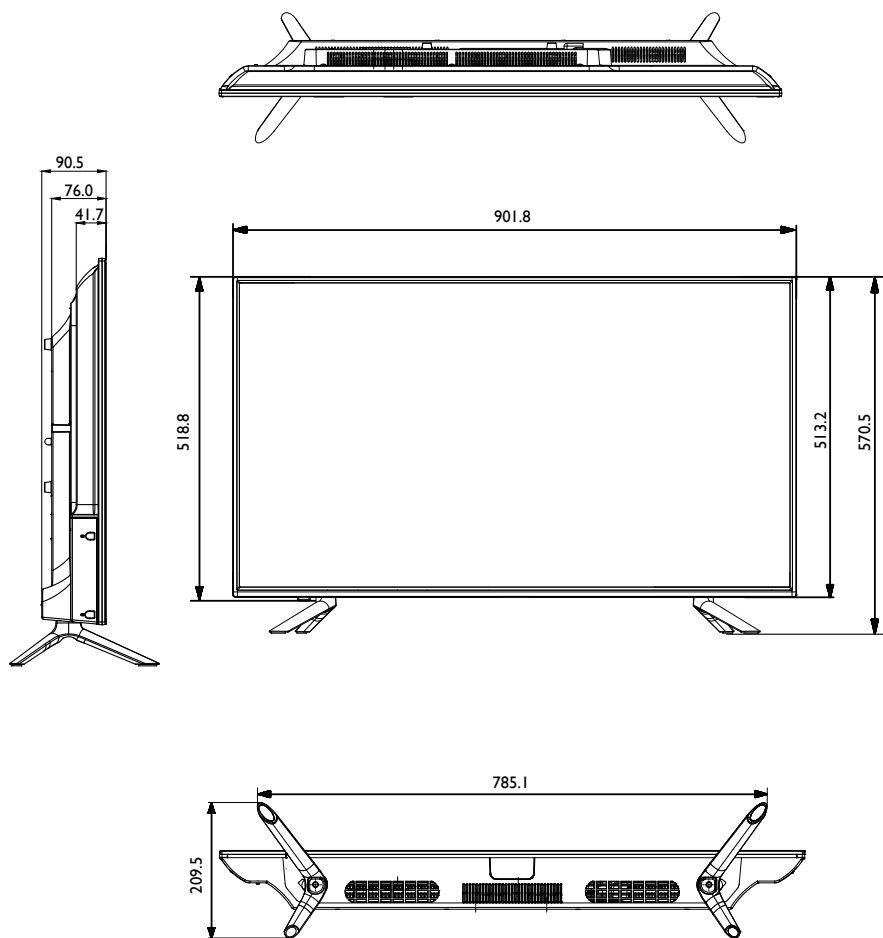
參考資訊

32IH5500 尺寸圖



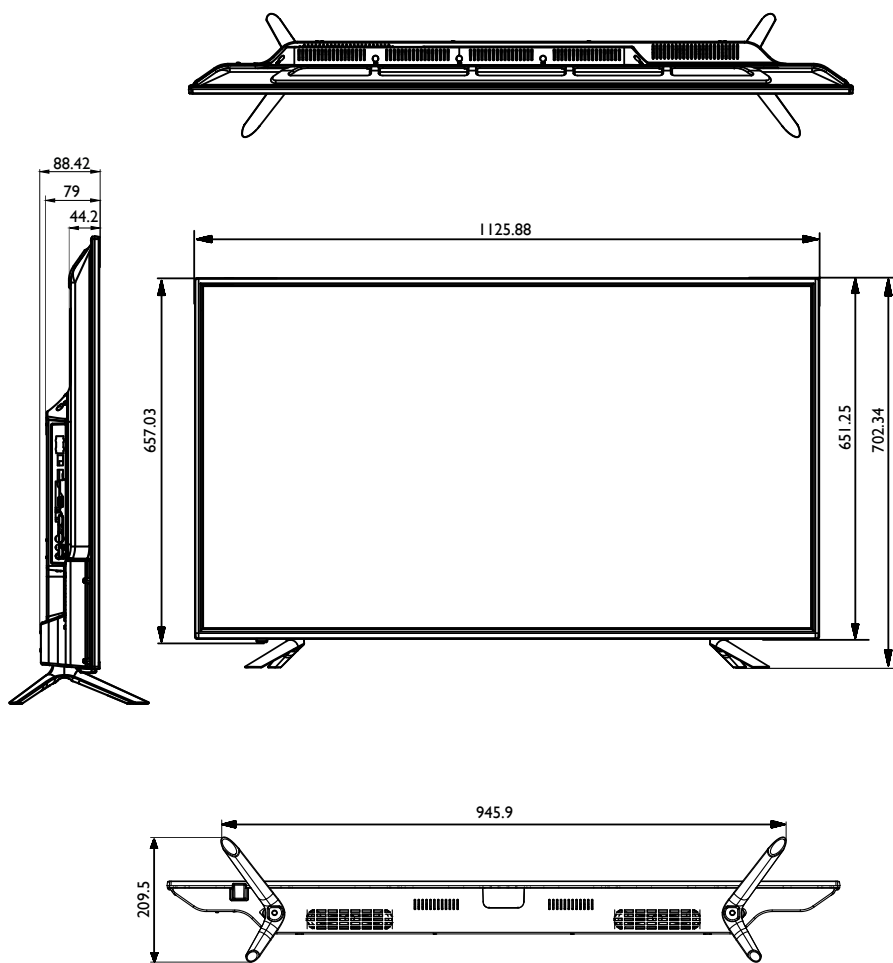
單位：mm

40IH6500 尺寸圖



單位：mm

50IH6500 尺寸圖



單位：mm

支援的色差輸入訊號解析度

Timing	解析度	水平頻率 (KHz)	垂直頻率 (Hz)	頻寬 (MHz)
480i	720 × 480	15.735	60	13.5
480p	720 × 480	31.25	60	27
720p	1280 × 720	45.00	60	74.25
1080i	1920 × 1080	33.75	60	74.25
1080p	1920 × 1080	67.5	60	148.5
576i	720 × 576	15.625	50	13.5
576p	720 × 576	31.25	50	27
720p	1280 × 720	37.50	50	74.25
1080i	1920 × 1080	28.13	50	74.25
1080p	1920 × 1080	56.25	50	148.5

支援的 HDMI 輸入訊號解析度

解析度	水平頻率 (KHz)	垂直頻率 (Hz)	頻寬 (MHz)	支援
480i	15.735	60	27	HDMI
480p	31.25	60	27	HDMI & DVI
720p	45.00	60	74.25	HDMI & DVI
1080i	33.75	60	74.25	HDMI & DVI
1080p	67.5	60	148.5	HDMI & DVI
576i	15.625	50	27	HDMI
576p	31.25	50	27	HDMI & DVI
720p	37.50	50	74.25	HDMI & DVI
1080i	28.13	50	74.25	HDMI & DVI
1080p	56.25	50	148.5	HDMI & DVI

1080p	27.000	24	74.25	HDMI & DVI
1080p	28.125	25	74.25	HDMI & DVI
1080p	33.75	30	74.25	HDMI & DVI

支援的 HDMI / DVI (連接電腦時) 輸入訊號解析度

解析度	水平頻率 (KHz)	垂直頻率 (Hz)	頻寬 (MHz)	模式
720 x 400	31.467	70.082	28.320	HDMI & DVI
640 x 480	31.469	59.940	25.175	HDMI & DVI
800 x 600	37.879	60.317	40.000	HDMI & DVI
1024 x 768	48.363	60.004	65.000	HDMI & DVI
1366 x 768	47.712	59.790	85.500	HDMI & DVI
1280 x 800*	49.702	59.810	83.500	HDMI & DVI
1280 x 960*	60.000	60.000	108.000	HDMI & DVI
1280 x 1024*	63.981	60.020	108.000	HDMI & DVI
1440 x 900*	55.935	59.887	106.500	HDMI & DVI
1680 x 1050*	65.29	59.954	146.25	HDMI & DVI
1920 x 1080*	67.5	60	148.5	HDMI & DVI



*表示僅 40/50iH6500 提供支援

支援的電腦視訊 (D-Sub) 輸入訊號解析度

解析度	水平頻率 (KHz)	垂直頻率 (Hz)	頻寬 (MHz)
720 x 400	31.467	70.082	28.320
640 x 480	31.469	59.940	25.175
800 x 600	37.879	60.317	40.000
1024 x 768	48.363	60.004	65.000
1366 x 768	47.712	59.790	85.500
1280 x 800*	49.702	59.810	83.500
1280 x 960*	60.000	60.000	108.000
1280 x 1024*	63.981	60.020	108.000
1440 x 900*	55.935	59.887	106.500
1680 x 1050*	65.29	59.954	146.25
1920 x 1080*	67.5	60	148.5
 *表示僅 40/50IH6500 提供支援			

規格

型號		32IH5500
顯示	背光	LED
	畫面尺寸 (概略值)	32"
	解析度	1366 x 768
	對比度	3000:1
	動態對比度	1,000,000:1
	色彩	8 bits
	可視角度	178 度(水平) ; 178 度(垂直)
訊號輸入	高解析度多媒體介面(HDMI)	3
	色差視訊 (Component)	1
	複合視訊 (Composite)	1 (與色差共用)
	電腦輸入(PC-IN)	1
	通用序列匯流排 (USB)	2
	電腦音源輸入(PC Audio In)	1
訊號輸出	影像輸出	無
	同軸數位聲音輸出(SPDIF)	1
	聲音輸出	1

電源	電源供應	110V~, 60 Hz
	消耗功率(最大值)	44 W
	消耗功率(典型值)	33 W
	待機消耗功率	< 0.5 W
機體尺寸	含底座 (W x H x D)	729.7 x 487.4 x 209.5 (mm)
	不含底座 (W x H x D)	729.7 x 435.5 x 89.4 (mm)
重量	含底座	4.9 kg
	不含底座	4.5 kg
操作溫度		5 °C~35 °C (於海平面)
儲存溫度		-15 °C~45 °C (於海平面)

規格

型號		40IH6500	50IH6500
顯示	背光	LED	LED
	畫面尺寸 (概略值)	40"	50"
	解析度	1920 x 1080	1920 x 1080
	對比度	5000:1	3000:1
	動態對比度	1,000,000:1	1,000,000:1
	色彩	8 bits	8 bits
	可視角度	178 度(水平) ; 178 度(垂直)	178 度(水平) ; 178 度(垂直)
訊號 輸入	高解析度多媒體介面 (HDMI)	3	3
	色差視訊 (Component)	1	1
	複合視訊 (Composite)	1 (與色差共用)	1 (與色差共用)
	電腦輸入(PC-IN)	1	1
	通用序列匯流排 (USB)	2	2
	電腦音源輸入(PC Audio In)	1	1
訊號 輸出	影像輸出	無	無
	同軸數位聲音輸出 (SPDIF)	1	1
	聲音輸出	1	1

電源	電源供應	110V~, 60 Hz	110V~, 60 Hz
	消耗功率(最大值)	65 W	105 W
	消耗功率(典型值)	45 W	73 W
	待機消耗功率	< 0.5 W	< 0.5 W
機體尺寸	含底座 (W x H x D)	901.8 x 570.5 x 209.5 (mm)	1125.88 x 702.34 x 209.5 (mm)
	不含底座 (W x H x D)	901.8 x 518.8 x 90.5 (mm)	1125.88 x 657.03 x 88.42 (mm)
重量	含底座	6.8 k	10.8 kg
	不含底座	6.4 k	10.4 kg
操作溫度		5°C~35°C (於海平面)	5°C~35°C (於海平面)
儲存溫度		-15°C~45°C (於海平面)	-15°C~45°C (於海平面)

 上述規格如有變更，恕不另行通知。

疑難排解

若您在使用本液晶顯示器時遇到困難和問題，在您撥打電話求助於 BenQ 客戶服務中心之前，請先詳細閱讀下列資訊，嘗試是否可以自行解決問題，以節省您的時間。

問題	可能的解決方法
無法開啟電源	<ul style="list-style-type: none">• 打開電源插座上的主開關 (若有的話)。• 確認電源插頭是否有牢固地插入顯示器的 AC-IN 電源輸入和電源插座中。• 確認電源插座是通電的狀態。如果無法確認電源插座是否有通電，請試試將其它的電器，例如桌燈，插上該電源插座看看是否正常。
沒有影像或聲音	<ul style="list-style-type: none">• 請先確認顯示器電源已開啟 (顯示器的電源指示燈應亮藍色)。• 嘗試使用其它的訊號輸入，檢查是否為訊號來源裝置故障。• 檢查訊號線的連接方式是否有誤。• 請檢查音量是否被設定為最小音量或靜音。• 請檢查「聲音」選單中的「揚聲器」功能是否被設為「關」。• 若您將顯示器連接至電腦，請確認您已將電腦的顯示模式切換至外接顯示輸出，且電腦未進入待機或休眠模式 (顯示器的電源指示燈會閃爍紅色)。
影像扭曲	<ul style="list-style-type: none">• 請確認顯示器的畫面比例是否已正確設定為適合影像來源的模式。• 使用其它訊號輸入，檢查是否為訊號來源裝置故障。
影像看起來顏色太淡，或是影像最暗的部分看起來太亮	<ul style="list-style-type: none">• 請降低對比度。• 可能是外接視訊輸出裝置的影像輸出品質設定過高，請降低訊號輸出品質後再試一次。• 可能是在與外接視訊輸出裝置的訊號傳輸過程中，某些視訊訊號被中斷。請檢查訊號線是否有鬆脫。• 降低螢幕亮度，使影像中應為暗色的區域顯示正常。• 可能是外接視訊輸出裝置的亮度設定過高，請降低亮度設定後再試一次。

訊號線連接正確，但沒有影像或有聲無影	<ul style="list-style-type: none"> • 請確認訊號線是否連接牢固。 • 請確認來自訊號來源設備(例如電腦或遊樂器等)的影像訊號解析度是否符合本顯示器所支援的解析度。若輸入的影像訊號解析度過高或不被支援，本顯示器將無法顯示，本顯示器所支援的最高 HDMI 視訊/色差視訊影像解析度為 1080p，最高 PC/DVI 視訊影像解析度為 1920 x 1080 @ 60Hz (32IH5500 除外)。此時，若訊號來源設備提供輸出影像訊號解析度調整的功能，請降低輸出解析度，或將之調整為本顯示器所支援的解析度後再試一次。
電腦視訊顯示異常或不顯示	<ul style="list-style-type: none"> • 請確認連接的訊號線是否有鬆脫。 • 可能是電腦所輸出的視訊訊號解析度不符本顯示器所支援的解析度。請參閱第 38 頁的「疑難排解」，然後再試一次。 • 電腦視訊輸出訊號解析度設定過高，導致本顯示器無法顯示。1920 x 1080 @ 60Hz 是顯示器支援的最高電腦視訊解析度。(32IH5500 除外) • 若畫面顯示有模糊與跳動情形，請使用「電腦」選單中的「自動調整」功能讓顯示器自動調整設定。 • 請更新電腦顯示卡的驅動程式後再試一次。
遙控器沒有作用	<ul style="list-style-type: none"> • 請檢查電池安裝的方向是否正確。 • 請檢查電池電源是否已經耗盡。 • 請檢查遙控器與顯示器間的距離和角度是否恰當。 • 請檢查遙控器是否有瞄準顯示器的遙控訊號感應窗。 • 請檢查遙控器與顯示器的遙控訊號感應窗之間是否有任何物品阻隔。 • 請確認遙控訊號感應窗未受到日光或燈光強烈照射。 • 請檢查附近是否有任何裝置 (PC 或 PDA) 在傳送紅外線訊號，如此可能會造成遙控器和液晶顯示器間的訊號傳輸的阻礙。若有，請先關掉這些裝置的紅外線傳輸功能。

BenQ 大型液晶顯示器台灣地區保固服務說明

注意事項

- 免費到府檢修服務僅限台灣本島 (22 型 / 24 型機種為快遞收送服務)。
- 由於目前市面上液晶面板之製造技術尚無法保證 100% 無亮點或暗點，恕不提供液晶面板無亮點保證。
- 專案或特賣機種之保固內容將以專案方式另行訂定，不適用上述保固服務。
- 請避免使用任何清潔溶劑或玻璃清潔劑擦拭液晶面板。
- BenQ 保留以上辦法修改之權利。

保固除外條款

產品於保證期限內，若屬下列情況者，則不在保固範圍內，消費者須負擔全部維修費用：

- 產品外觀瑕疵破損 - 長時間收看固定畫面或圖案，以致發生面板烙痕，例如 4:3 左右邊形成黑線、電視台 logo、廣告公播字樣等等。
- 操作溫度超過 40 度，以致產生面板故障 (暗影或色塊) 等情形。
- 保固標籤或防拆標籤經更改或破損。
- 產品序號不符或破損不清楚。
- 本產品使用者未依說明書要求，錯誤安裝、或保管及使用造成的故障或損壞。
- 產品經非明基 BenQ 所屬或授權服務中心之技術人員維修或拆裝。
- 若非使用原廠配件的情形下，造成機器損壞，則屬人為損壞，不列入保固條件中。
- 非可歸責於產品材料製造瑕疵的損害 (如地震、水災、火災、雷擊、腐蝕、受潮或不可抗力之環境因素，或運送碰撞、使用後所產生的污漬或表面刮傷、擠壓、劃傷、撞擊、高溫、輸入不合適的電壓等因素造成機器故障或損壞)。
- 非於明基 BenQ 合法經銷管道所購買之產品。

